

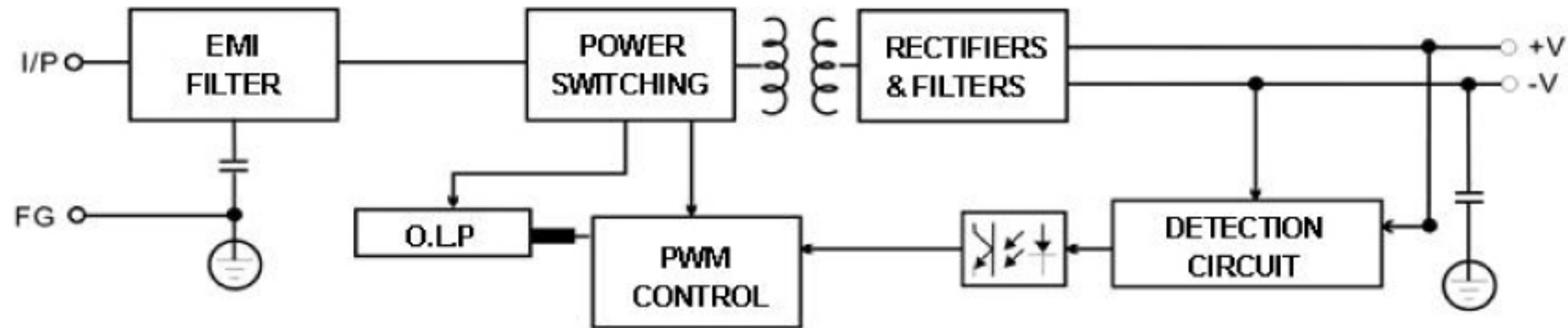

■ Características:

- Bivolt: 100-240V AC
- Saída Única
- Alta eficiência 85%
- 100% testado (Burn In Test)
- Proteções: OTP, OLP, OVP, SCP
- Refrigeração por Silicone Térmico
- Para iluminação com LED
- Certificação ROHS
- 03 anos de garantia

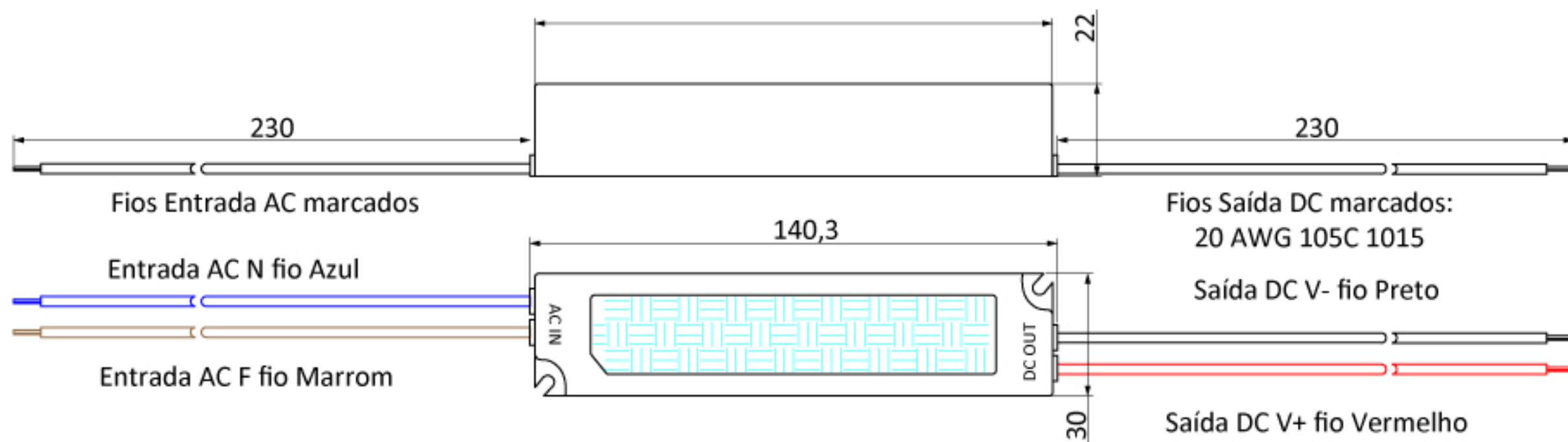
Especificações

Código		AP20-12
Saída	Voltagem DC	12V
	Corrente	1.6A
	Intervalo de Corrente	0~1.6A
	Voltagem de Tolerância	±5%
	Potência Nominal	20W
	Ondulação e Ruído	<120mVp-p
	Set-up, Tempo de Ligação	1500ms, 30ms / 230VAC
Entrada	Tensão de Entrada	100-240 VAC
	Frequência	50~60Hz
	Corrente AC	0.36A / 115VAC; 0.18A / 230VAC
	Eficiência	85%
	Fator de Potência (FP)	0.6
Proteção	Sobrecarga	Acima de 110% a 150% da potência nominal Desliga a saída e religa automaticamente após falha corrigida
	Sobretensão	Acima de 105% da Tensão Nominal Desliga a saída e religa automaticamente após falha corrigida
	Sobret temperatura	Acima de 130°C detectada no CI de controle principal Desliga a Tensão de Saída e recupera automaticamente após a condição da causa ser removida
Ambiente	Temp. e Umidade de Trabalho	"-40°C~+60°C, 20%~90%RH
	Temp. e Umidade de Estocagem	"-40°C~+85°C, 10%~95%RH
Testes/ Normas	Tensão Suportável	I/P-O/P: 3KVAC/1min; I/P-F/G: 1.5KVAC/1min; O/P-F/G: 0.5KVAC/1min;
	Segurança	GB4943 ;IEC60950-1; EN60950-1
	Compatibilidade Eletro - Magnética	EN55032:2015/AC:2016 EN61000-3-2:2014 EN61000-3-3:2013 EN55024:2010+A1:2015
	LVD	EN60950-1:2006+A11:2009+A1:2010+A12:2011+A2:2013
Outros	Vida	20000hrs
	Dimensões (C*L*A)	139*30*22mm
	Embalagem	0.2kg/pcs, 137pcs/22kg/CTN
Notas	1. Os dados acima mencionados foram medidos a 230VAC de entrada e a 25°C 2. Desconecte a Tensão AC de entrada antes de checar qualquer mal ocorrência/problema. 3. Tenha certeza que a entrada e a saída estejam na situação correta antes de ligar na fonte de energia.	

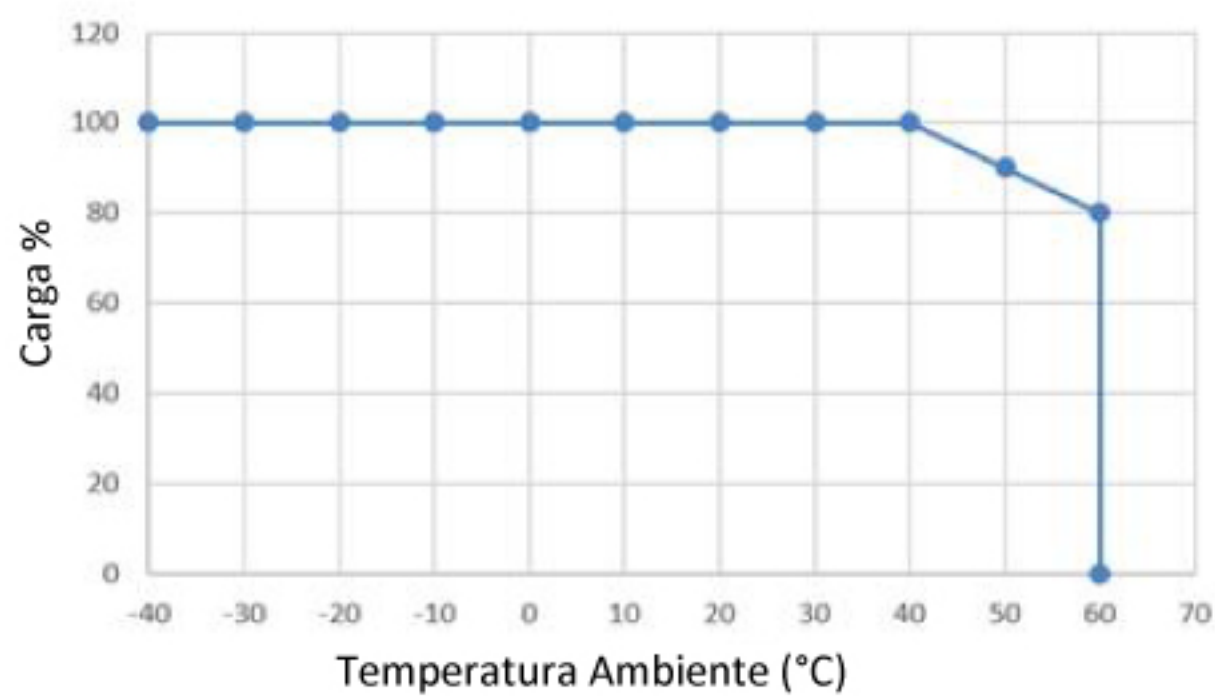
■ Diagrama de Bloco



■ Especificação Mecânica



■ Curva Temperatura Ambiente vs % Carga



■ Curva Tensão Entrada AC vs % Carga

