



## Qualidades >

- Sua produção sobre SMD2835 de alta qualidade proporciona excelente uniformidade na cor de luz.
- Liga de 99,99% de ouro, base de cobre revestido com prata.
- SDCM  $\leq 5$  para cada BIN. Baixa variação de cor de luz entre os chips.
- Lentes de 160° desenvolvidas para proporcionar um ângulo de luz uniforme.
- Excelente Vedação: antipó, anti-choque, anti-umidade e a prova d'água.
- Conexão máxima de 20 módulos em série.
- Certificados: CE, ROHS e UL (USA).

## Aplicações >

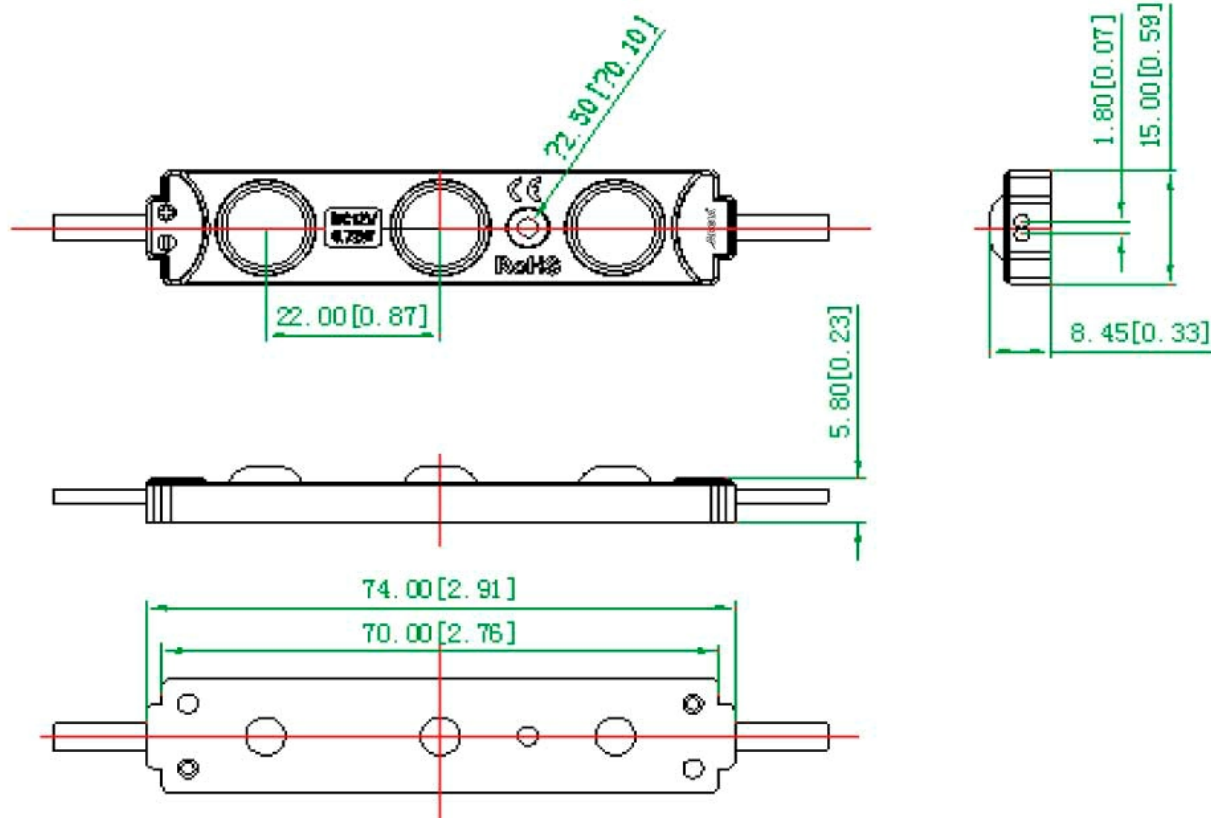
- Aplique-o em painéis publicitários com profundidade entre 6 a 20cm. Podem ser aplicados em Comunicação Visual em Aeroportos, Shoppings, Transporte Público, Bancos, Edifícios Comerciais, projetos arquitetônicos, entre outros.

## Parâmetros >

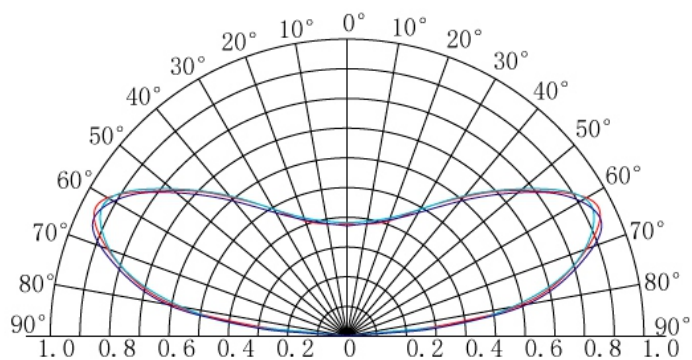
Itens	Informações
Código	AE03QA1
CCT (K)	2.800K / 4.000K / 7.500K / 10.000K
Coloridos	Vermelho, Verde, Azul e Amarelo
Ângulo de Iluminação (°)	160
CRI (Ra)	≥75
Fluxo Luminoso (lm)	70
Voltagem (V)	DC12V
Potência (W)	0.72
Método de Condução Elétrica	Voltagem Constante
Dimensões (mm)	74*15*5.8
Peso (g)	9.8
Temp. de Operação (°C)	-25~+60
Temp. de Estocagem (°C)	-25~+70
Grade de Proteção (IP)	IP65

## Dimensões >

Unidade: mm



## Ângulo de Iluminação >

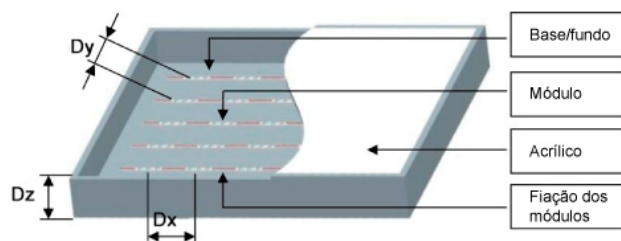


## Referência para instalação >

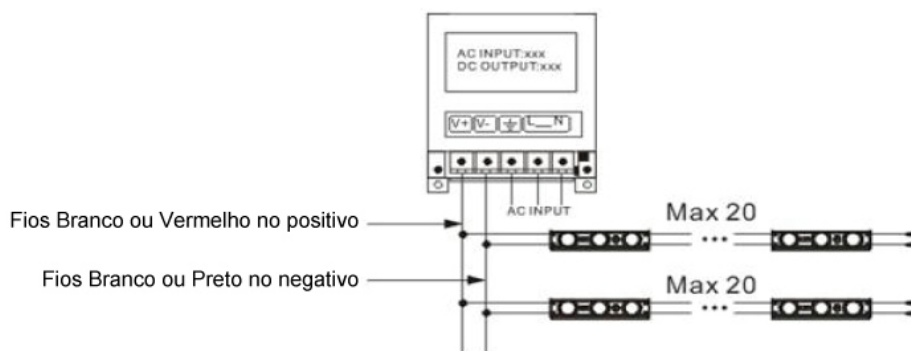
Profundidade (mm)	Distância (mm)	Densidade (pcs/m <sup>2</sup> )	Lux por projeto
Dz=60	Dx=100 Dy=80	167	4000-5000
Dz=80	Dx=120 Dy=80	104	2000-2500
Dz=100	Dx=140 Dy=100	71	1300-1600
Dz=120	Dx=160 Dy=120	52	1000-1200
Dz=150	Dx=190 Dy=150	36	700-900

Importante:

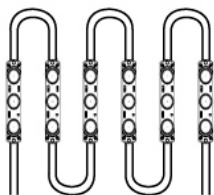
- Chapa de acrílico com 3mm de espessura e transparência de 54,4%
- A disposição dos módulos considera a iluminação uniforme.
- A tabela deve ser usada somente como referencial.



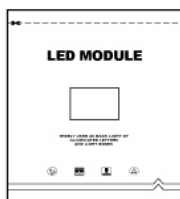
## Conexão Módulo e Energia >



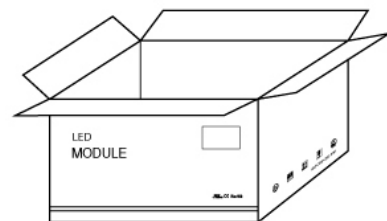
## Embalagem >



20 peças por corrente



100 peças por embalagem anti-estática



1000 peças por caixas

## Especificação da Embalagem >

- Embalagem anti-estática
- Informação da embalagem

Código	AE03QA1
Dimensões (mm)	490*450*220
Embalagens por caixa	10
Peças por caixa	1000
Peso Líquido (kg)	10.50(1±10%)
Peso Bruto (kg)	11.80(1±10%)

## Aviso >

- Não desmonte ou altere o produto.
- Não realize a instalação com a energia ligada.
- Proibido utilizar solventes sobre o produto.
- Não utilize adesivos ácidos ou alcalinos na instalação. Utilize um silicone neutro para instalação. Deixe secar ao ambiente por 04 horas.
- Utilize vedação adequada e produtos anti-corrosivos nas ligações e no final dos cabos para isolamento adequado.
- Utilize a fiação no diâmetro correto e assegure que as conexões foram realizadas corretamente antes de ligar a energia.
- Os módulos devem ser utilizados dentro dos projetos de iluminação. Não exponha ao ambiente diretamente.
- Instalação e manutenção devem ser realizadas por profissional treinado.
- Conexão máxima de 20 peças em série.
- A fiação entre o driver de led e os módulos deve ser menor do que 2 (dois) metros de distância para manter a mesma iluminação em todas as peças.



- Garantia contra efeitos de fabricação: 05 anos.
- Em caso de fio rompido o mesmo deve ser consertado por profissionais treinados.
- As especificações técnicas têm como base testes em laboratório. Desta forma podem ocorrer eventuais discrepâncias com os produtos atuais.
- Os desenhos técnicos fornecidos neste documento são para referência. Podem haver eventuais discrepâncias em produtos atuais.
- Os produtos estão sujeitos a alterações, sem aviso prévio.

